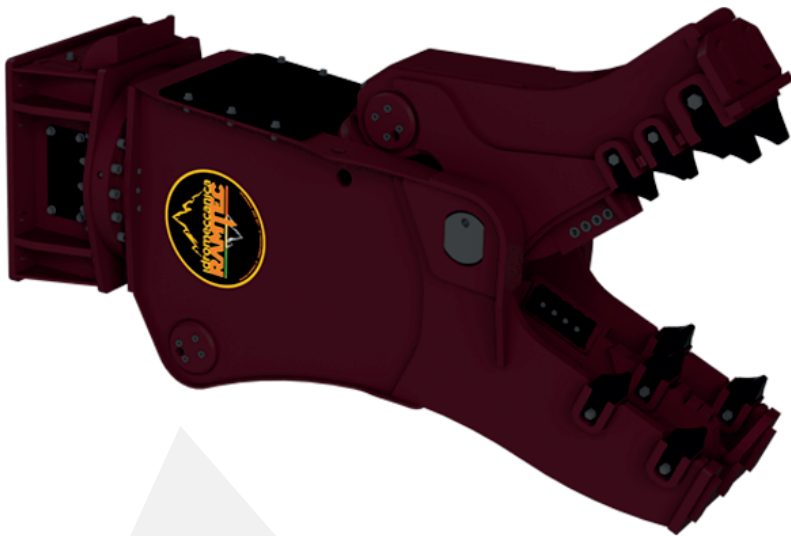


# FRANTUMATORE ROTANTE RRP40



IT

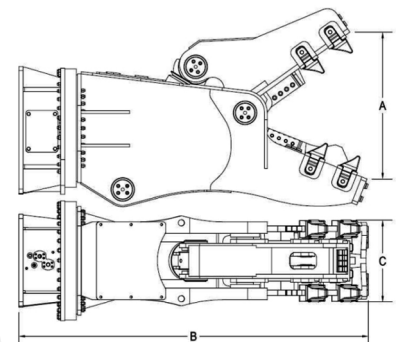


- PRODOTTO IN ITALIA <
- GRANDE VERSATILITÀ <
- IDEALE PER DEMOLIZIONE PRIMARIA E SECONDARIA <
- COMPONENTI ANTIUSURA IN HARDOX <
- DENTI E LAME INTERCAMBIABILI <
- ROTAZIONE CONTINUA A 360° <

PUOI MONTARLO SU



## SCHEDA TECNICA



<b>Peso escavatore</b>	38 - 55 t
<b>Peso attrezzatura</b>	3940 kg
<b>Apertura A</b>	1130 mm
<b>Lunghezza B</b>	2850 mm
<b>Larghezza C</b>	550 mm
<b>Pressione massima dell'olio</b>	340 bar
<b>Portata olio richiesta</b>	300 - 350 L/min
<b>Pressione dell'olio per la rotazione</b>	120 - 130 bar
<b>Portata dell'olio per la rotazione</b>	50 - 60 L/min

[www.ramtec.it](http://www.ramtec.it) | [info@ramtec.it](mailto:info@ramtec.it) |  +39 3499813724 | +39 0803388199



Immagini e dati non sono vincolanti. Il produttore si riserva la possibilità di apportare migliorie alle attrezzature, senza preavviso.