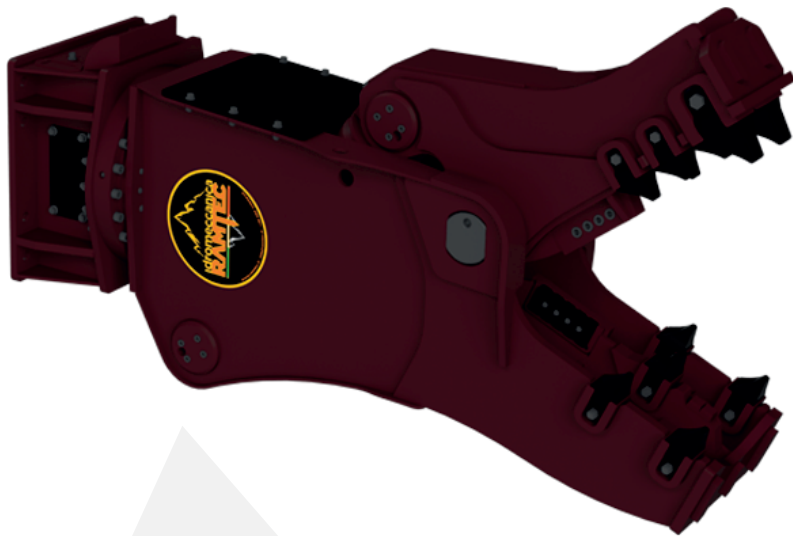


# FRANTUMATORE ROTANTE RRP60



IT

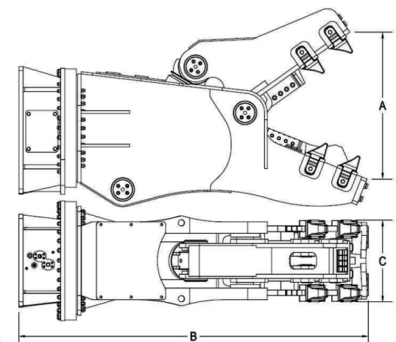


- PRODOTTO IN ITALIA <
- GRANDE VERSATILITÀ <
- IDEALE PER DEMOLIZIONE PRIMARIA E SECONDARIA <
- COMPONENTI ANTIUSURA IN HARDOX <
- DENTI E LAME INTERCAMBIABILI <
- ROTAZIONE CONTINUA A 360° <

PUOI MONTARLO SU



## SCHEDA TECNICA



<b>Peso escavatore</b>	50 - 80 t
<b>Peso attrezzatura</b>	6000 kg
<b>Apertura A</b>	1280 mm
<b>Lunghezza B</b>	3230 mm
<b>Larghezza C</b>	660 mm
<b>Pressione massima dell'olio</b>	340 bar
<b>Portata olio richiesta</b>	330 - 400 L/min
<b>Pressione dell'olio per la rotazione</b>	120 - 130 bar
<b>Portata dell'olio per la rotazione</b>	50 - 60 L/min